

678-12-0СБ

Перв. примен.  
678-12-0

Справ. №

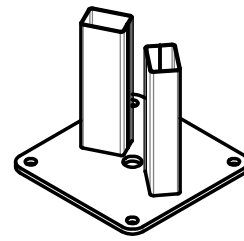
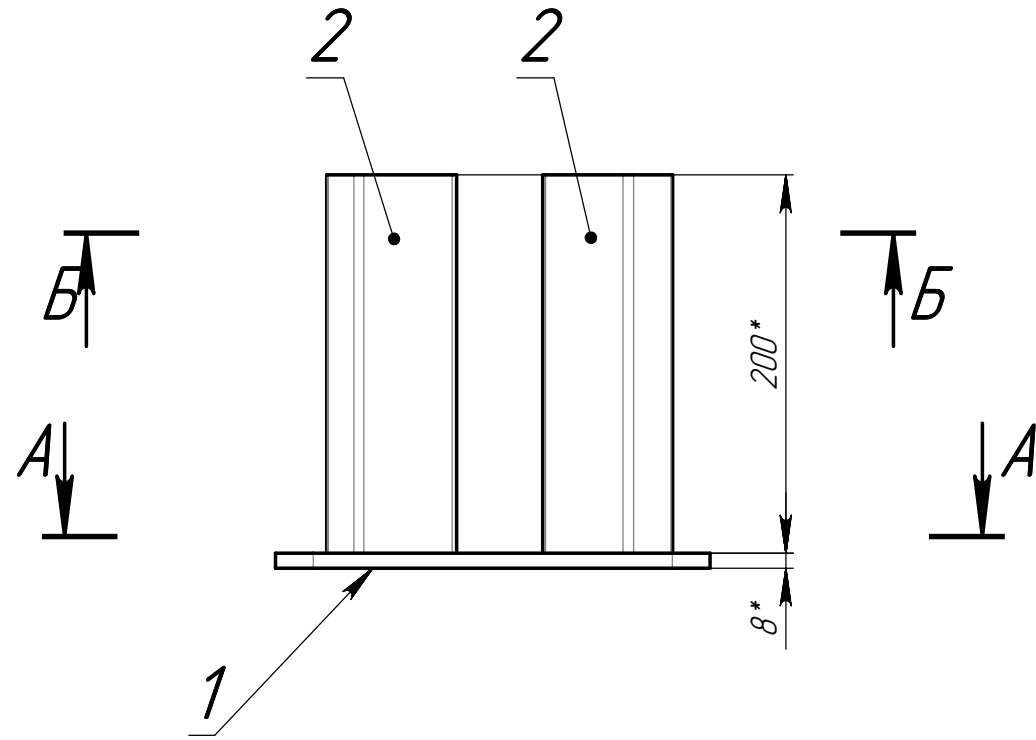
Подп. и дата

Инд. № дубл.

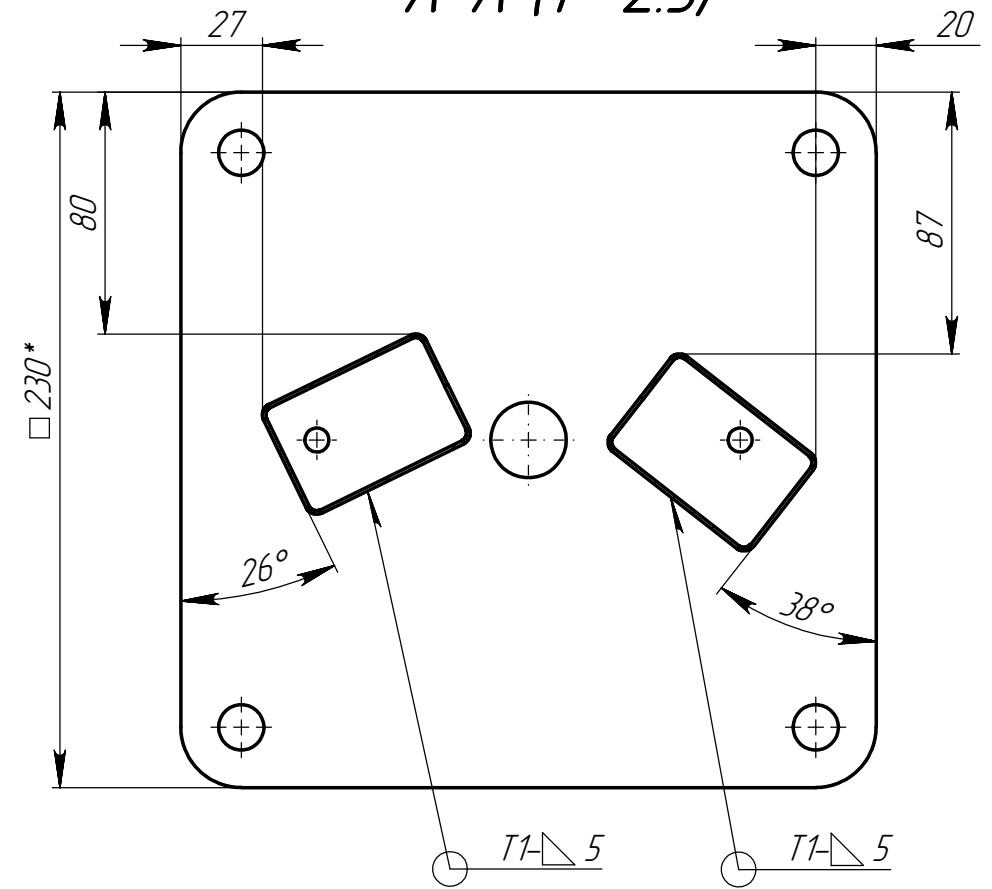
Взам. инв. №

Подп. и дата

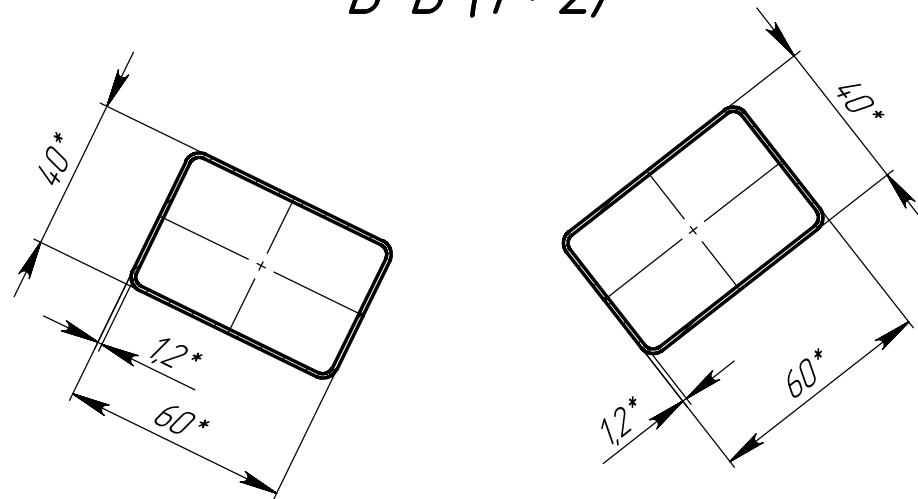
Инд. № подл.



A-A (1:2.5)



Б-Б (1:2)



- \*Размеры для справок
- $\pm IT16/2$
- Сварные швы по ГОСТ 14771-76
- Покрытие: полимер архитектурного назначения RAL 6005 (другие цвета по запросу) по ТУ 9693-011-75483238-2012

Формат	Зона	Поз.	Обозначение	Наименование	Кол.	Примечание
				Детали		
A3	1	614-10-1		Фланец	1	
	2	У.12.27		Столб 60x40x12, L=200±2 мм	2	0.36 кг
<b>678-12-0СБ</b>						
Изм.	Лист	№ докум.	Подп.	Дата	<b>Опора №2</b> Сборочный чертёж	
Разраб.	Васекин		Васекин	08.11.23		
Проб.	Коновалов		Коновалов	08.11.23		
Т. контр.	Инютин		Инютин	08.11.23		
Н. контр.	Домнушкина		Домнушкина	08.11.23	<b>GRAND LINE®</b>	
Утв.	Кухарук		Кухарук	08.11.23		

Копировал

Формат А3