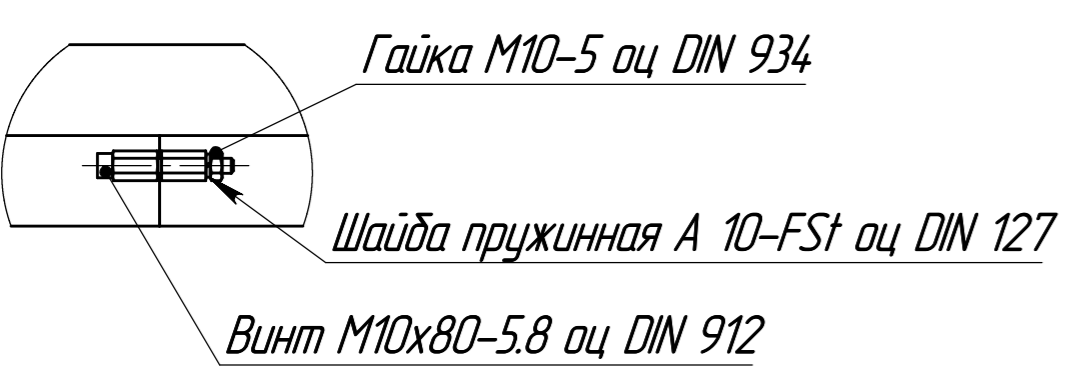


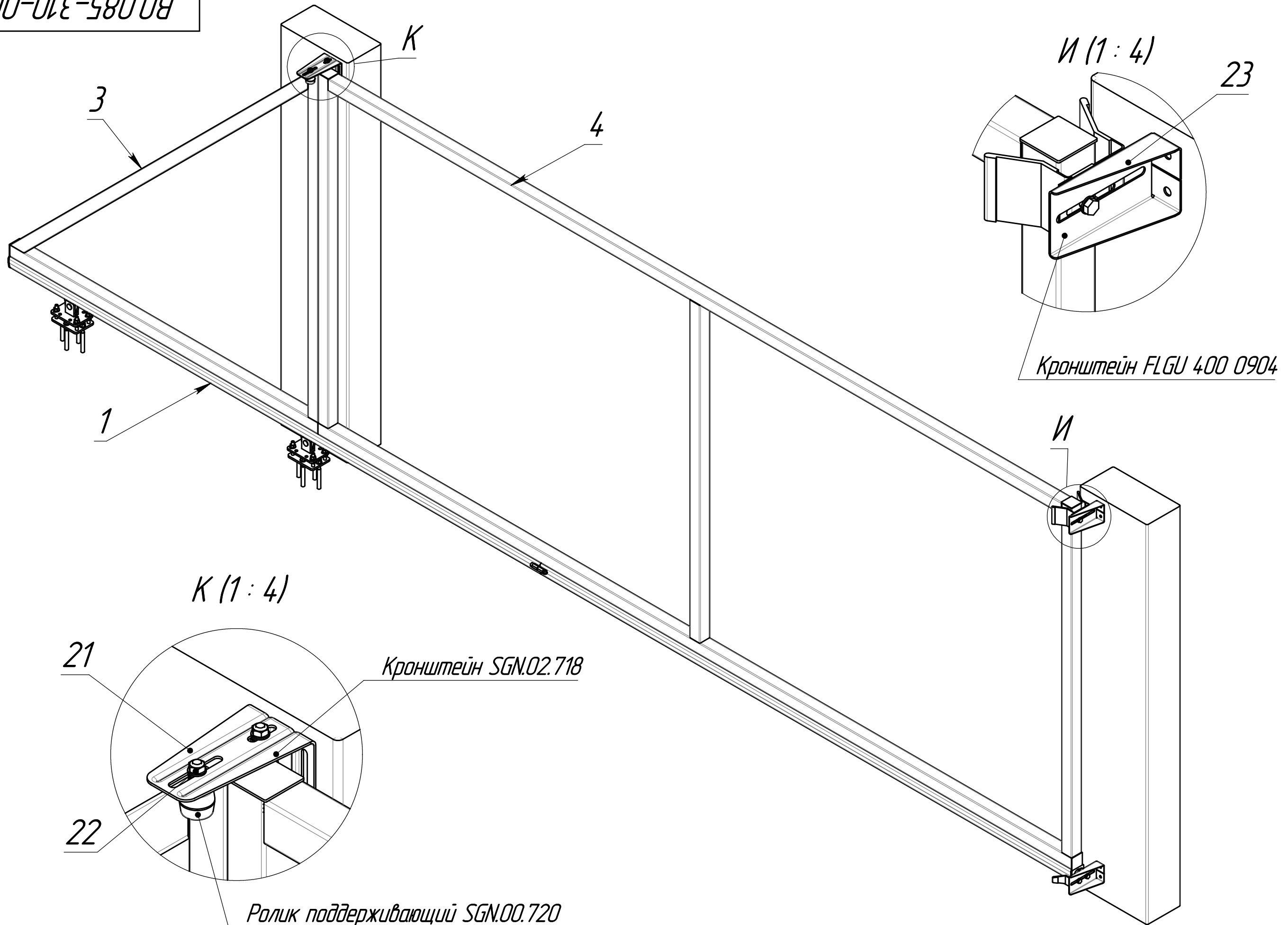
Д (1:5)
Крепление балки



- *Размеры для справок.
- ±IT16/2
- Размер (max**) - максимально возможный размер по столбам.

BO.085-310-OCB					Лит.	Масса	Масштаб
Изм.	Лист	№ докум.	Подп.	Дата	Ворота откатные Жалюзи 2,0x4,5 м (без заполнения, крепление к столбу)	111,00	1:15
Разраб.	Головлев	3.6.20					
Проб.	Коналов	03.06.20					
Т. контр.	Инютин	03.06.20					
Н. контр.	Дамушкина	03.06.20			Лист 1	Листов 2	
Утв.	Кухарук	03.06.20			GRAND LINE®		

Перв. примен. BO.085-310-0
Справ. №
Падн. и дата
Инд. № дробл.
Взам. инв. №
Падн. и дата
Инд. № подл.



Инд. № подл.	Подп. и дата
Взам. инв. №	Инд. № дудл.
Подп. и дата	Подп. и дата

Изм.	Лист	№ докум.	Подп.	Дата
------	------	----------	-------	------